

VERSIONI DISPONIBILI / AVAILABLE VERSIONS / VERSION DISPONIBLES

FINITURE DISPONIBILI / AVAILABLE FINISHINGS/ FINITIONS DISPONIBLES

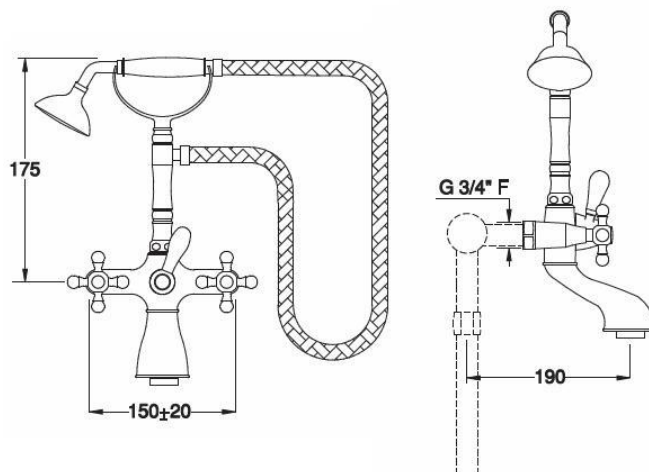
SYZ0612

51 63 60 54 52

IMMAGINE/PICTURE/IMAGE



DISEGNO TECNICO/TECHNICAL DRAWING/DESSIN TECHNIQUE



Accessori necessari: COLONNE A PAVIMENTO CP00001 E PARTE INCASSO KIPA002 Parte da acquistare separatamente.

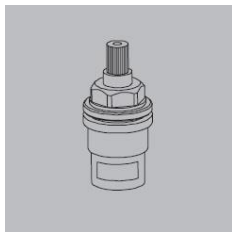
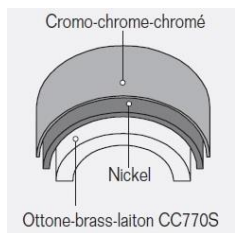
Accessoires required: FLOOR PILLAR LEGS CP00001 AND BUILT-IN COMPONENT KIPA002 Product to be purchased separately.

Accessoires nécessaires: PAIR DE COLONNETTES SUR PIED CP00001 ET KIT D'ENCASTREMENT KIPA002 Produit à acheter séparément.

Legenda / Key / Légende

51 cromo•chrome•chromé / 19 nero opaco•black matt•noir matt / 20 bianco opaco•white matt•blanc matt / 63 nickel spazzolato•brushed nickel•nickel brossé / 60 bronzo spazzolato • brushed bronze • bronze brossé / 54 rame spazzolato • brushed copper • cuivre brossé / 52 oro•gold•doré

DATI TECNICI / TECHNICAL DATA / DONNEES TECHNIQUES



- Cromatura a spessore (UNI EN 248) riporto medio spessore: nichel 14 micron, cromo 0,4 microm
Chrome thickness (in compliance with UNI EN 248) medium nichel thickness 14 micron, chrome 0,4 micron
Chromage à épaisseur (conformément au règlement UNI EN 248) épaisseur medium dépôt nichel 14 micron, chrome 0,4 microm

- Vitone ceramico 90°
Ceramic headwork 90°
Tête céramique 90°

KIT INCASSO / BUILT-IN KIT / KIT D'ENCASTREMENT

CP00001-KIPA002

DESCRIZIONE / DESCRIPTION / DESCRIPTION

FINITURE DISPONIBILI / AVAILABLE FINISHINGS/ FINITIONS DISPONIBLES

- COLONNE A PAVIMENTO

Ingressi da 1/2"

Uscita da 3/4"

Interasse colonna 70 mm.

Altezza colonna 800 mm.

51 63 60 54 52

- KIT INCASSO A PAVIMENTO (OPZIONALE)

Ingressi da 1/2"

- FLOOR PILLAR LEGS

1/2" water inlets

3/4" water output

Wheelbase mm 70

Height mm 800

- FLOOR BUILT-IN KIT (OPTIONAL)

1/2" water inlets

- PAIR DE COLONNETTES SUR PIED

Entrée d'eau 1/2"

Sortie d'eau 3/4"

Saillie mm 70

Hauteur mm 800

- KIT D'ENCASTREMENT (OPTIONAL)

Legenda / Key / Légende

51 cromo•chrome•chromé / 19 nero opaco•black matt•noir matt /

20 bianco opaco•white matt•blanc matt / 63 nickel spazzolato

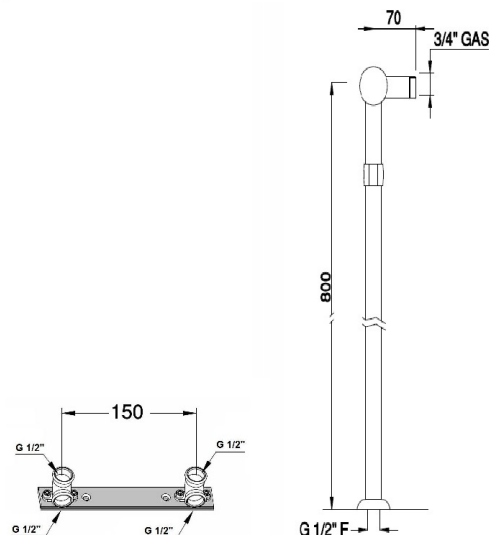
•brushed nickel•nickel brossé / 60 bronzo spazzolato•brushed bronze

•bronze brossé / 54 rame spazzolato•brushed copper•cuivre brossé /

52 oro•gold•doré

IMMAGINE/PICTURE/IMAGE

DISEGNO TECNICO/TECHNICAL DRAWING/DESSIN TECHNIQUE



GARANZIA / GUARANTEE / GARANTIE

- Tutti i prodotti della rubinetteria Frisone Srl sono coperti da Garanzia Convenzionale secondo i termini e le modalità indicate sul catalogo listino in vigore
- All the items commercialised by Frisone Srl are covered by "Conventional guarantee" as indicated in the actual price list
- Tous les produits de la robinetterie Frisone Srl sont couverts par la Garantie Conventiionnelle selon les termes et le modalités indiquées sur le catalogue en vigueur.
- Frisone Srl si riserva il diritto di apportare qualsiasi modifica di forma, dimensione e materiale sui propri prodotti
- Per qualsiasi ulteriore specifica tecnica occorre fare sempre riferimento al listino Frisone in vigore
- Frisone Srl has the right to bring any change of shape, dimension and material on its own products
- Refer to the actual price list for any further technical information.
- Frisone Srl se réserve le droit d'apporter quelconque modification de forme, dimension et matériel sur ses produits
- Pour toutes informations ultérieures il faut se référer au tarif en vigueur



Frisone Srl

via Dell'Acacia, 60/62

28021 Borgomanero (NO) Italy tel. +39 0322 835493 fax +39 0322 836329

www.frisone.com info@frisone.com