

**VERSIONI DISPONIBILI / AVAILABLE VERSIONS / VERSION DISPONIBLES**
**X-SAN1518**

Doccetta abs  
Abs handshower  
Douchette en abs

**SAN1519**

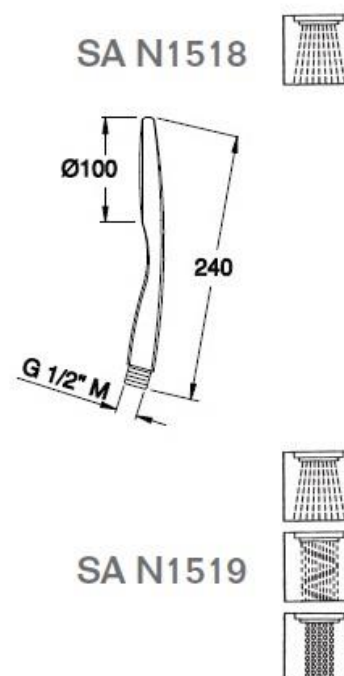
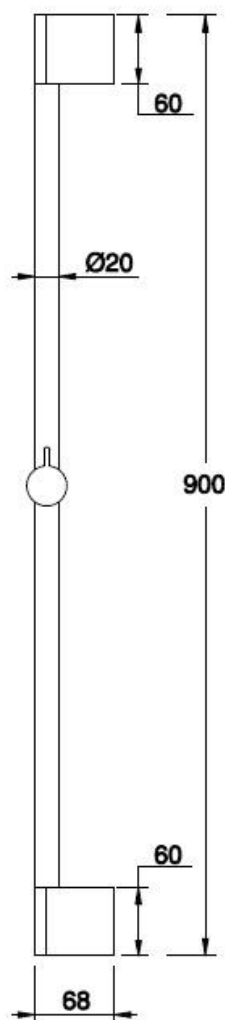
Doccetta abs, 3 getti  
Abs handshower, 3 jets  
Douchette en abs, 3 jets

**FINITURE DISPONIBILI / AVAILABLE  
FINISHINGS / FINITIONS  
DISPONIBLES**

51 19 20 63 52

51

**IMMAGINE/PICTURE/IMAGE**

**DISEGNO TECNICO/TECHNICAL DRAWING/DESSIN TECHNIQUE**

**Legenda / Key / Légende**

51 cromo•chrome•chromé / 19 nero opaco•black matt•noir matt / 20 bianco opaco•white matt•blanc matt / 63 nickel spazzolato•brushed nickel•nickel brossé / 60 bronzo spazzolato • brushed bronze • bronze brossé / 54 rame spazzolato • brushed copper • cuivre brossé / 52 oro•gold•doré

## DATI TECNICI / TECHNICAL DATA / DONNEES TECHNIQUES



Chromalux

- Flessibile cromalux cm 150 con attacco da 1/2" calotte coniche e sistema antitorsione  
Cromalux flexible hose cm 150 with 1/2" connection conical nuts and anti-torsion system  
Flexible cromalux cm 150 avec raccordement 1/2" écrou conique et système anti-torsion

## GARANZIA / GUARANTEE / GARANTIE

- Tutti i prodotti della rubinetteria Frisone Srl sono coperti da Garanzia Convenzionale secondo i termini e le modalità indicate sul catalogo listino in vigore
- All the items commercialised by Frisone Srl are covered by "Conventional guarantee" as indicated in the actual price list
- Tous les produits de la robinetterie Frisone Srl sont couverts par la Garantie Conventiionnelle selon les termes et le modalit e indiqu es sur le catalogue en vigueur.
- Frisone Srl si riserva il diritto di apportare qualsiasi modifica di forma, dimensione e materiale sui propri prodotti  
Per qualsiasi ulteriore specifica tecnica occorre fare sempre riferimento al listino Frisone in vigore
- Frisone Srl has the right to bring any change of shape, dimension and material on its own products  
Refer to the actual price list for any further technical information.
- Frisone Srl se r serve le droit d'apporter quelconque modification de forme, dimension et mat riel sur ses produits  
Pour toutes informations ult rieures il faut se r f rer au tarif en vigueur



Frisone Srl  
via Dell'Acacia, 60/62  
28021 Borgomanero (NO) Italy tel. +39 0322 835493 fax +39 0322 836329  
[www.frisone.com](http://www.frisone.com) [info@frisone.com](mailto:info@frisone.com)