

MISCELATORE TERMOSTATICO DOCCIA / VASCA INCASSO / BUILT-IN THERMOSTATIC SHOWER/BATH MIXER / MITIGEUR  
THERMOSTATIQUE BAIN DOUCHE ENCASTRÉ

VERSIONI DISPONIBILI / AVAILABLE VERSIONS / VERSION DISPONIBLES

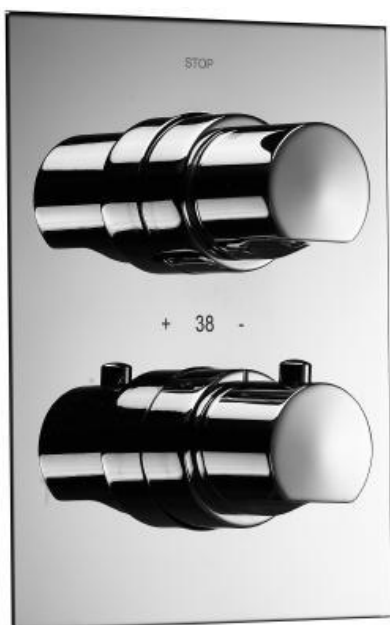
FINITURE DISPONIBILI / AVAILABLE  
FINISHINGS/ FINITIONS  
DISPONIBLES

**KENS267**

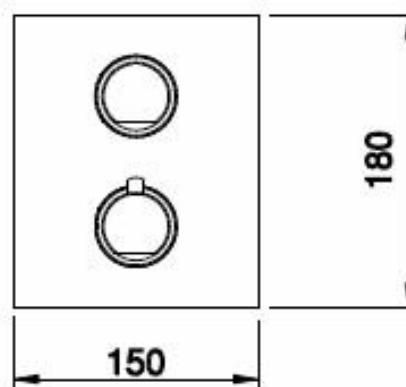
PARTE ESTERNA • EXTERNAL COMPONENTS • COMPOSANTS EXTERNES

51 19 20 63

IMMAGINE/PICTURE/IMAGE



DISEGNO TECNICO/TECHNICAL DRAWING/DESSIN TECHNIQUE



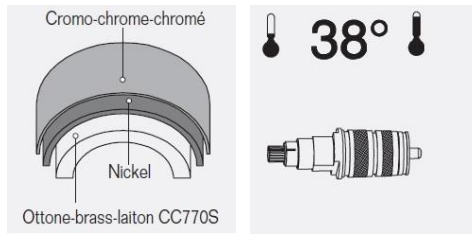
Accessori necessari: PARTE INCASSO KI 67012 Parte da acquistare separatamente.

Accessoires required: BUILT-IN COMPONENTS KI 67012 Product to be purchased separately.

Accessoires nécessaires: KIT D'ENCASTREMENT KI 67012 Produit à acheter séparément.

Legenda / Key / Légende

51 cromo•chrome•chromé / 19 nero opaco•black matt•noir matt / 20 bianco opaco•white matt•blanc matt / 63 nickel spazzolato•brushed nickel•nickel brossé / 60 bronzo spazzolato • brushed bronze • bronze brossé / 54 rame spazzolato • brushed copper • cuivre brossé / 52 oro•gold•doré



- Cromatura a spessore (UNI EN 248) riporto medio spessore: nichel 14 micron, cromo 0,4 micron  
Chrome thickness ( in compliance with UNI EN 248) medium nichel thickness 14 micron, chrome 0,4 micron  
Chromage à épaisseur ( conformément au règlement UNI EN 248) épaisseur medium dépôt nichel 14 micron, chrome 0,4 micron
- Cartuccia termostatica con sistema antiscottatura immediato e sicuro, in caso di perdita di pressione o blocco acqua fredda  
Stabilità e precisione della temperatura impostata  
Affidabilità dell'elemento termostatico con ridotta aderenza di accumuli di calcare  
Thermostatic cartridge with the immediate and safety non-burn safety device is in case of pressure decreases or interruption of the cold water supply.  
Stability and precision of the set temperature  
Reliability of the thermostatic element with reduced lime scale adherence  
Cartouche thermostatique avec dispositif anti-brûlure qui garantit le blocage total de la distribution en cas de chute de la pression ou si le mitigeur n'est plu alimenté en eau froide  
Stabilité et précision de la température positionnée  
Fiabilité de l'élément thermostatique qui minimise l'adhérence du calcaire

## KIT INCASSO / BUILT-IN KIT / KIT D'ENCASTREMENT

### KI67012

#### DESCRIZIONE / DESCRIPTION / DESCRIPTION

- Modulo da incasso con cassetta in metallo, trattamento anticorrosione  
Installazione verticale  
Deviatore a dischi ceramici a rotazione, con chiusura 2 uscite da ½ alternate  
Ingresso da ½"  
Portata acqua: uscita 1 17 Lt /min a 3 Bar  
uscita 2 22 Lt /min a 3 Bar

- Concealed body with metal box , anticorrosion treatment  
Vertical installation  
Rotary ceramic discs diverter, with stop and 2 alternate ½" exits  
½" water inlets  
Water flow: exit 1 17 l/min 3 bar  
exit 2 22 l/min 3 bar

- Avec boîte d'encastrement en métal, traitement anticorrosif  
Installation vertical  
Inverseur céramique rotatif avec 2 sorties alternées ½ "  
Entrée d'eau ½  
Débit d'eau: sortie 1 17 L/min 3 Bar  
sortie 2 22 L/min 3 Bar

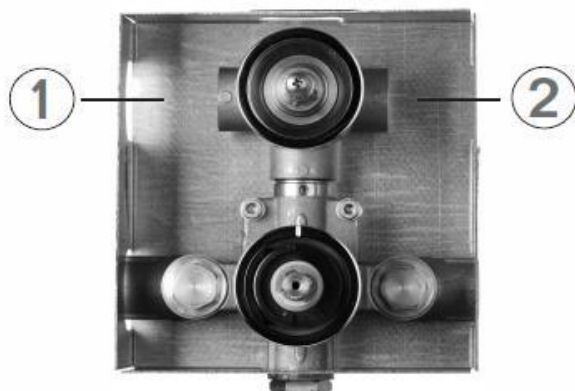
#### FINITURE DISPONIBILI / AVAILABLE FINISHINGS/ FINITIONS DISPONIBLES

51 19 20 63

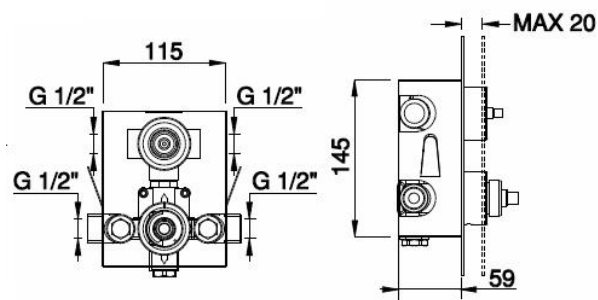
#### Legenda / Key / Légende

51 cromo•chrome•chromé / 19 nero opaco•black matt•noir matt /  
20 bianco opaco•white matt•blanc matt / 63 nickel spazzolato  
•brushed nickel•nickel brossé / 60 bronzo spazzolato•brushed bronze  
•bronze brossé / 54 rame spazzolato•brushed copper•cuivre brossé /  
52 oro•gold•doré

#### IMMAGINE/PICTURE/IMAGE



#### DISEGNO TECNICO/TECHNICAL DRAWING/DESSIN TECHNIQUE



#### GARANZIA / GUARANTEE / GARANTIE

- Tutti i prodotti della rubinetteria Frisone Srl sono coperti da Garanzia Convenzionale secondo i termini e le modalità indicate sul catalogo listino in vigore
- All the items commercialised by Frisone Srl are covered by "Conventional guarantee" as indicated in the actual price list
- Tous les produits de la robinetterie Frisone Srl sont couverts par la Garantie Conventiionnelle selon les termes et le modalités indiquées sur le catalogue en vigueur.
- Frisone Srl si riserva il diritto di apportare qualsiasi modifica di forma, dimensione e materiale sui propri prodotti  
Per qualsiasi ulteriore specifica tecnica occorre fare sempre riferimento al listino Frisone in vigore
- Frisone Srl has the right to bring any change of shape, dimension and material on its own products  
Refer to the actual price list for any further technical information.
- Frisone Srl se réserve le droit d'apporter quelconque modification de forme, dimension et matériel sur ses produits  
Pour toutes informations ultérieures il faut se référer au tarif en vigueur



Frisone Srl  
via Dell'Acacia, 60/62  
28021 Borgomanero (NO) Italy tel. +39 0322 835493 fax +39 0322 836329  
www.frisone.com info@frisone.com