

## MISCELATORE MONOCOMANDO LAVELLO / SINGLE LEVER SINK MIXER / MITIGEUR ÉVIER

VERSIONI DISPONIBILI / AVAILABLE VERSIONS / VERSION DISPONIBLES

**JOF0L48RE**

- Doccia estraibile sempre in finitura cromata
- Removable handshower always in chrome finishing
- Douchette amovible toujours chromée

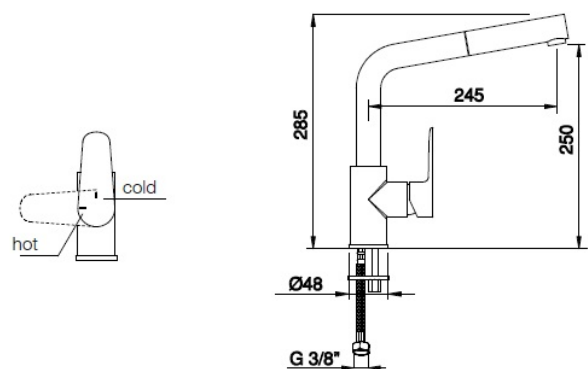
FINITURE DISPONIBILI / AVAILABLE FINISHINGS / FINITIONS DISPONIBLES

51 16 21

## IMMAGINE/PICTURE/IMAGE



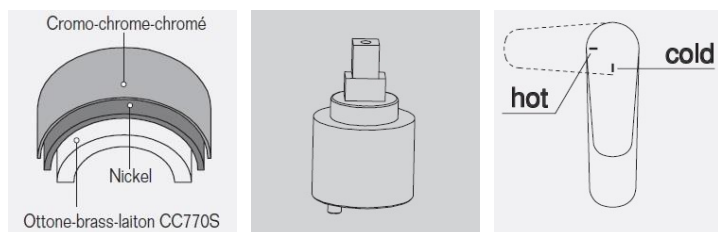
## DISEGNO TECNICO/TECHNICAL DRAWING/DESSIN TECHNIQUE



## Legenda / Key / Légende

51 cromo•chrome•chromé / 19 nero opaco•black matt•noir matt / 20 bianco opaco•white matt•blanc matt / 63 nickel spazzolato•brushed nickel•nickel brossé / 60 bronzo spazzolato • brushed bronze • bronze brossé / 54 rame spazzolato • brushed copper • cuivre brossé / 52 oro•gold•doré / 16 nero+cromo•black+chrome•noir+chromé / 21 bianco+cromo•white+chrome•blanc+chromé

## DATI TECNICI / TECHNICAL DATA / DONNEES TECHNIQUES



- Cromatura a spessore (UNI EN 248) riporto medio spessore: nichel 14 micron, cromo 0,4 microm  
 Chrome thickness ( in compliance with UNI EN 248) medium nichel thickness 14 micron, chrome 0,4 microm  
 Chromage à épaisseur ( conformément au règlement UNI EN 248) épaisseur medium dépôt nichel 14 micron, chrome 0,4 microm
- Cartuccia a dischi ceramici conforme alla norma UNI EN 817 (superato test di usura 70.000 cicli)  
 Cartridge with ceramic discs in accordance with NF EN 817 regulations (it passed endurance test of 70.000 cycles)  
 Cartouche avec disques céramiques en conformité avec la norme NF EN 817 (dépassé essai d'endurance de 70.000 cycles)

- Risparmio energetico

La maniglia del miscelatore, in posizione di riposo, all'apertura eroga acqua fredda. Si otterrà l'erogazione dell'acqua calda solo se la maniglia viene ruotata a sinistra, garantendo un consapevole risparmio energetico, con attenzione alle problematiche ambientali.

Energy saving

By opening the mixer's handle in the rest position, the spout supplies cold water. You will get the hot water supply only if the handle is rotated to the left, ensuring a conscious energy saving, with a particular attention to the environmental matters.

Économie d'énergie

Avec la commande en position médiane le robinet est en mode eau froide, On obtienne de l'eau chaude en tournant la poignée vers la gauche; ce qui permet d'économiser l'énergie en évitant de faire des appels involontaires d'eau chaude et tout chauffage inutile de l'eau. Ce system encourage la gestion responsable des ressources précieuses avec une attention particulière aux questions environnementales

## GARANZIA / GUARANTEE / GARANTIE

- Tutti i prodotti della rubinetteria Frisone Srl sono coperti da Garanzia Convenzionale secondo i termini e le modalità indicate sul catalogo listino in vigore
- All the items commercialised by Frisone Srl are covered by "Conventional guarantee" as indicated in the actual price list
- Tous les produits de la robinetterie Frisone Srl sont couverts par la Garantie Conventiionnelle selon les termes et le modalitèe indiquèes sur le catalogue en vigueur.
- Frisone Srl si riserva il diritto di apportare qualsiasi modifica di forma, dimensione e materiale sui propri prodotti  
 Per qualsiasi ulteriore specifica tecnica occorre fare sempre riferimento al listino Frisone in vigore
- Frisone Srl has the right to bring any change of shape, dimension and material on its own products  
 Refer to the actual price list for any further technical information.
- Frisone Srl se réserve le droit d'apporter quelconque modification de forme, dimension et matériel sur ses produits  
 Pour toutes informations ultérieures il faut se référer au tarif en vigueur



Frisone Srl  
 via Dell'Acacia, 60/62  
 28021 Borgomanero (NO) Italy tel. +39 0322 835493 fax +39 0322 836329  
[www.frisone.com](http://www.frisone.com) [info@frisone.com](mailto:info@frisone.com)