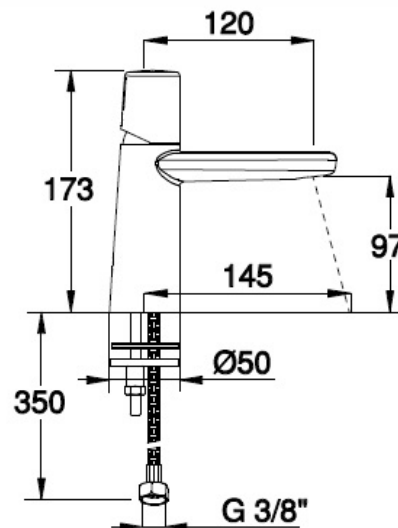


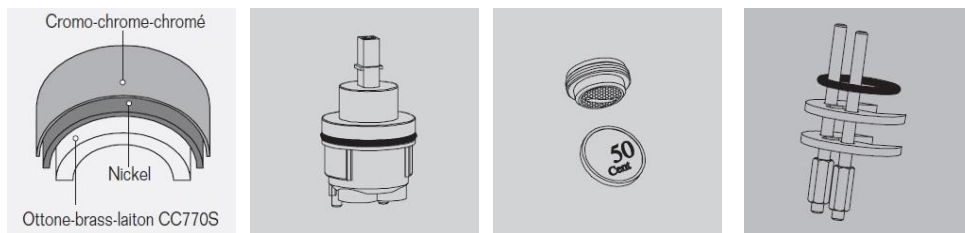
**MISCELATORE MONOCOMANDO LAVABO / SINGLE LEVER WASH BASIN MIXER / MITIGEUR LAVABO**
**VERSIONI DISPONIBILI / AVAILABLE VERSIONS / VERSION DISPONIBLES**
**FINITURE DISPONIBILI / AVAILABLE FINISHINGS / FINITIONS DISPONIBLES**

<b>FCF0001</b>	Senza scarico / Without waste / Sans vidage	51 19 20 63
<b>FCF2004</b>	Con scarico 1"1/4 Stop & Open / With 1"1/4 Stop&Open waste / Avec vidage 1"1/4 Stop&Open	51 19 20 63
<b>FCF2000</b>	Con scarico automatico da 1"1/4 / With 1"1/4 automatic waste / Avec vidage automatique 1"1/4	51 63

**IMMAGINE/PICTURE/IMAGE**

**DISEGNO TECNICO/TECHNICAL DRAWING/DESSIN TECHNIQUE**

**Legenda / Key / Légende**

51 cromo•chrome•chromé / 19 nero opaco•black matt•noir matt / 20 bianco opaco•white matt•blanc matt / 63 nickel spazzolato•brushed nickel•nickel brossé / 60 bronzo spazzolato • brushed bronze • bronze brossé / 54 rame spazzolato • brushed copper • cuivre brossé / 52 oro•gold•doré

**DATI TECNICI / TECHNICAL DATA / DONNEES TECHNIQUES**


- Cromatura a spessore (UNI EN 248) riporto medio spessore: nichel 14 micron, cromo 0,4 microm  
 Chrome thickness ( in compliance with UNI EN 248) medium nichel thickness 14 micron, chrome 0,4 microm  
 Chromage à épaisseur ( conformément au règlement UNI EN 248) épaisseur medium dépôt nichel 14 micron, chrome 0,4 microm
- Cartuccia a dischi ceramici conforme alla norma NF EN 817 NE 077 U3 ( superato test di usura 175,000 cicli)  
 Cartridge with ceramic discs in accordance with NF EN 817 NF 077 U3 regulations ( it passed endurance test of 175.000 cycles)  
 Cartouche avec disques céramiques en conformité avec la norme NF EN 817 NF 077 U3 ( dépassé essai d'endurance de 175.000 cycles)
- Aeratore M 24x1 "PERLATOR COIN SLOT" installazione e rimozione dell'aeratore utilizzando un moneta  
 Aerator M 24x1 "PERLATOR COIN SLOT" installation and removal of the aerator using a coin  
 Aérateur M 24x1 "PERLATOR COIN SLOT" installation et enlèvement de l'aérateur en utilisant une pièce
- Kit di fissaggio in acciaio inox e ottone ( antibloccaggio)  
 Antilock fixing kit in stainless steel and brass  
 Kit de fixation antiblocage en acier inox et en laiton

**GARANZIA / GUARANTEE / GARANTIE**

- Tutti i prodotti della rubinetteria Frisone Srl sono coperti da Garanzia Convenzionale secondo i termini e le modalità indicate sul catalogo listino in vigore
- All the items commercialised by Frisone Srl are covered by "Conventional guarantee" as indicated in the actual price list
- Tous les produits de la robinetterie Frisone Srl sont couverts par la Garantie Conventiionnelle selon les termes et le modalitèe indiquèes sur le catalogue en vigueur.
- Frisone Srl si riserva il diritto di apportare qualsiasi modifica di forma, dimensione e materiale sui propri prodotti  
 Per qualsiasi ulteriore specifica tecnica occorre fare sempre riferimento al listino Frisone in vigore
- Frisone Srl has the right to bring any change of shape, dimension and material on its own products  
 Refer to the actual price list for any further technical information.
- Frisone Srl se réserve le droit d'apporter quelconque modification de forme, dimension et matériel sur ses produits  
 Pour toutes informations ultérieures il faut se référer au tarif en vigueur



Frisone Srl  
 via Dell'Acacia, 60/62  
 28021 Borgomanero (NO) Italy tel. +39 0322 835493 fax +39 0322 836329  
[www.frisone.com](http://www.frisone.com) [info@frisone.com](mailto:info@frisone.com)